



Ing. Agr. Álvaro Frigerio
Sistecno S.A.

MEJOR USO DE SUS VENTAJAS

Claves de los alambrados eléctricos

La utilización de esta herramienta se ha popularizado, permitiendo al hombre de campo desarrollar sistemas de producción de pasto más eficientes o divisiones permanentes que reemplazan a los tradicionales alambres convencionales.

En los últimos años se puede observar un uso cada vez más intensivo y diversificado del alambrado eléctrico.

A pesar de esto, todavía no hay un conocimiento profundo de las posibilidades que ofrece el sistema de cercos eléctricos. Tal vez por falta de pautas técnicas necesarias para sacar el máximo provecho, con la mayor eficiencia, gastando lo necesario para que las cosas funcionen como corresponde y no malgastando esfuerzo, tiempo y dinero, por desconocimiento de los principios que rigen estos sistemas.

En este artículo se pretende explicar:

- 1) principio de funcionamiento
- 2) importancia de la sección del alambre
- 3) importancia de la toma de tierra
- 4) selección del electrificador con los nuevos conceptos

1) PRINCIPIO DE FUNCIONAMIENTO

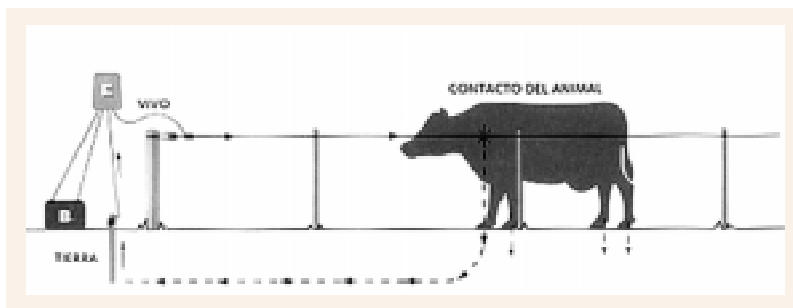
Un energizador o electrificador de alambres consta de tres tipos de conexiones o terminales:

- a) Conexión a la fuente de alimentación (12 volt/batería–220 volts/red).
- b) Conexión al alambre para electrificarlo (VIVO)
- c) Conexión a tierra (TIERRA),

Alimentado por cualquiera de las fuentes mencionadas un equipo envía al alambre o cerco un pulso de alto voltaje, gran energía y corta duración, en intervalos regulares de aproximadamente un segundo.

Cuando este alambre es tocado por un animal o por cualquier otro conductor, se produce un paso de corriente a través del mismo, que ingresa a tierra y por ella se dirige al sistema de tierra del equipo, cerrando el circuito y produciendo lo que vulgarmente denominamos “patada” (figura 1).

Figura 1. Principio de funcionamiento



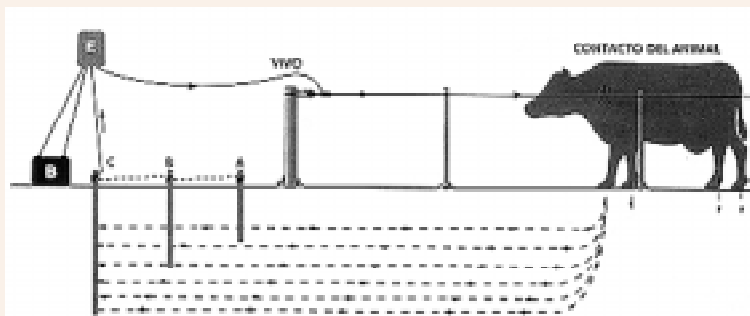
Cuando pastos u otros objetos tocan permanentemente el cerco, hay un paso constante de energía a tierra, denominado “pérdidas”, que según su cantidad provocan una disminución en la “patada” y eventualmente pueden llegar a anularla. Estas pérdidas de corriente por descargas o cortocircuitos no influyen ni alteran el consumo de los electrificadores de Alto Poder.

Por ser una **barrera mental**, es de singular importancia mantener una “patada” efectiva a lo largo de toda la línea, de tal manera que el animal memorice el dolor que produce la descarga. *Cuanto mayor sea la energía de este pulso eléctrico, mayor será el recuerdo que tendrá el animal y consecuentemente mejor el control que tendremos sobre los mismos.*

¿Cómo es realmente esa circulación de corriente o energía por el subsuelo?

El flujo de corriente que pasó por el animal al tocar el alambre, ingresa a tierra por sus cuatro patas y se dirige hacia el sistema de tierra del energizador en un enorme río de corriente, *donde la mayor concentración de sus partículas eléctricas se encuentra en las zonas más húmedas y más profundas* (figura 2).

Figura 2 . Importancia de una buena tierra.



A mayor profundidad, mayor concentración de partículas eléctricas.

- a) Tierra insuficiente, queda mucha electricidad disponible = baja patada
 - b) Tierra insuficiente, queda todavía mucha electricidad disponible = mediana patada
 - c) Buena profundidad de tierra, capta mucha electricidad disponible = buena patada
- a + b + c unidos entre sí, enterrados 2 metros = óptima patada.
En electrificadores mayores a 10 Joules colocar 7 caños.

Al observar la figura podemos deducir varios conceptos que son fundamentales para el conocimiento y funcionamiento de estos sistemas.

- a) Ese largo viaje de electricidad por tierra, es una limitante del alcance de los equipos.
- b) La composición del suelo y su humedad influyen directamente en el comportamiento de los energizadores.
- c) Una buena tierra es determinante para poder captar la mayor cantidad de electricidad disponible en el suelo.
- d) Una tierra insuficiente dejará mucha electricidad en el suelo disminuyendo el voltaje de la “patada”.
- e) Al haber muchos cortocircuitos la cantidad de energía resultante del cerco será menor por lo que la “patada” también perderá efectividad.
- f) Es mucho más eficiente colocar el equipo en el medio de la instalación que en un extremo.

2) SECCIÓN DEL ALAMBRE

Cuanto mayor sea la sección o diámetro del alambre, mejor será su conductividad y menor su resistencia eléctrica. Por eso, en líneas madres se utilizará 17/15 y en subdivisiones 15/13. En el caso de



Los Paneles Solares han solucionado el problema del recambio de baterías.

equipos muy potentes, mayores a 15 Joules, se recomienda alambre de aluminio que es 4 veces mejor conductor que el de acero.

El uso del piolín eléctrico es adecuado sólo para divisiones no mayores a 500 metros y nunca es aconsejable para una línea madre, excepto en el caso de algunos nuevos piolines de alta conductividad que poseen hebras con cobre o aluminio. Estos piolines de alta conductividad se pueden utilizar para líneas de hasta 1000 metros.

Conexiones

Todas las uniones de alambres electrificados deben ser bien realizadas para que garanticen un buen contacto. La sección de los puentes debe también mantener el mismo diámetro del conductor usado en la línea, evitándose los contactos entre cables de cobre y alambres galvanizados.

3) IMPORTANCIA DE LA TOMA DE TIERRA

La toma de tierra o sistema de tierra de los electrificadores es uno de los puntos más importan-

tes de una buena instalación. *De su calidad constructiva dependerá en gran medida la efectividad de la “patada” y el rendimiento de los equipos.*

Dado que la electricidad circula por tierra como un enorme río de corriente, donde la mayor concentración de partículas eléctricas está en las zonas más húmedas y profundas, debemos instalar una tierra que tenga la mayor capacidad posible de recoger el máximo de la energía disponible en el subsuelo.

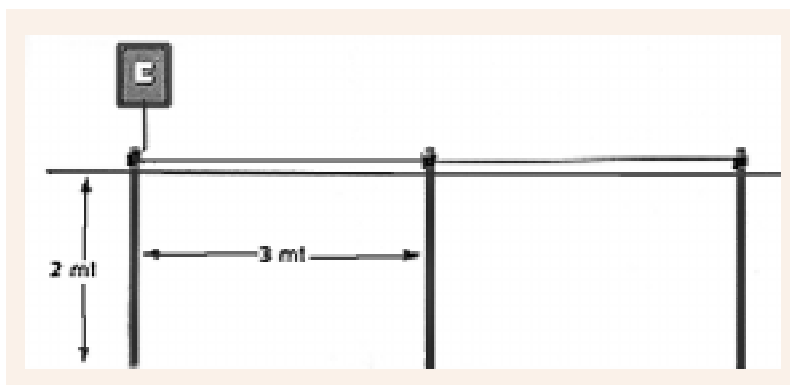
Para cumplir con esta premisa, es necesario entonces:

- a) Que el caño a utilizar sea lo suficientemente profundo como para llegar a las zonas de humedad permanente.
- b) Que el diámetro del mismo sea como mínimo de 1” (una pulgada), para aumentar la superficie de contacto y que sus posibilidades de recoger electricidad sean mayores. Cuanto más sección de caño, mayor será la “patada”.
- c) Que el material esté libre de óxidos (galvanizado).
- d) Que se trate de abarcar el mayor área posible, para cubrir al máximo, ese mencionado “río de corriente” que circula por el suelo.
- e) Que los caños estén interconectados con alambre galvanizado y sin empalmes.

Por lo enunciado anteriormente la toma de tierra recomendada es:

Tres caños galvanizados o más, de 1” (pulgada) enterrados al menos 2 metros y conectados entre sí a una distancia de 3 metros cada uno (figura 3).

Figura 3. Toma de tierra.



Es fácilmente comprobable que *cuanta mejor tierra tenga un energizador más efectiva será su “patada”, tanto como una buena antena influye en la recepción de una radio. Cuanto más potencia tenga un energizador, mayor será su exigencia de una buena tierra. Así, para equipos mayores a 10 Joules se recomiendan 7 caños.*

Instale su tierra en zonas donde se pueda contar con humedad todo el año y en épocas de seca, humedezca el área del sistema. Elija un lugar alejado de tierras de otros equipos eléctricos, de postes telefónicos o de cualquier edificación que tenga metal en su estructura.

Si cualquier parte del circuito (“Energizador-Alambre Vivo-Es-

taca de Tierra-Energizador”) es interrumpido, **NO** habrá descarga o “patada” alguna. Razón por la cual es también muy importante, que la unión de la estaca de tierra con el electrificador, sea conectada con alambres de buena sección y uniones bien firmes.

Si la toma de tierra construida es mala o insuficiente, al tocarla o medirla se verá que la misma patea. Si no hay vegetación tocando el alambre energizado, coloque a 100 metros del equipo una varilla metálica provocando un cortocircuito o flujo de corriente por tierra hacia el sistema de tierra a probar. Si se comprueba manualmente o por un voltímetro que hay electricidad disponible en el suelo, hay que mejorar el sistema de tierra existente, porque es insuficiente. La medida del voltímetro digital debe ser menor a 0.2 KV para que sea una buena tierra.

Retorno de tierra por alambre

En épocas de seca, con bajos de registros de lluvias o con pocas precipitaciones muy estacionales, la conducción por la vía tierra disminuye severamente y se forma una capa superior en el suelo prácticamente impermeable al paso de la corriente eléctrica. Esto provoca la desaparición de la “patada” por no existir retorno de tierra normal.

Para eliminar este problema hay que instalar por lo menos dos hilos, uno conectado al VIVO y un segundo a la TIERRA del equipo. Cuando el animal presiona el cerco tratando de pasar, debe necesariamente tocar los dos alambres para cerrar el circuito. Este sistema se denomina **retorno de tierra por alambre**, siendo su uso de alta seguridad en cuanto al control de todo tipo de animales (figura 4).

Figura 4. Retorno de tierra por alambre



La construcción debe garantizar que no se interrumpa ninguno de los dos circuitos y que bajo ningún concepto se toquen entre ellos. A lo largo de estos cercos deben repetirse aproximadamente cada 1000 metros nuevas bajadas a tierra, para garantizar un mejor funcionamiento del sistema. El alambre de TIERRA no necesita de aislación en todo su recorrido, pero sí estar interconectado en toda su extensión para llegar hasta la tierra del equipo.

4) SELECCIÓN DEL ELECTRIFICADOR ADECUADO

En Uruguay, Argentina y Brasil, los electrificadores han sido denominados e identificados por su alcance en Km. Esta forma de medición es imposible de evaluar en la práctica y permite a diferentes fabricantes utilizar criterios distintos, muchas veces no comprobables en la realidad y que inducen a que el productor cometa errores graves en el momento de la compra.

Vamos a introducir un concepto de evaluación que es el vigente en Nueva Zelanda, Australia, Europa y en Estados Unidos. En Uruguay, sólo un fabricante está utilizando este sistema de medición, según el cual la energía de un electrificador se expresa en Joules.

Recomendaciones prácticas para la selección del electrificador

El shock o “patada” que recibe el animal depende directamente de la energía liberada (Joules) disponible en el alambre en el momento en que lo toca. Si se aumentan los joules disponibles colocando un electrificador más potente, el shock será mayor, se podrán electrificar más kilómetros y se podrá soportar mucho más pérdidas provocadas por contacto con vegetación o malas aislaciones. Esta es la razón por la cual los productores están utilizando electrificadores cada vez más potentes (mayores de 10 Joules).

El Joule es la medida para evaluar la potencia de un energizador y puede ser expresada como Energía Acumulada o como *Energía Liberada de Salida*, siendo esta última característica la forma más importante para indicar la potencia de un energizador o de compararlos entre sí. Los Joules de salida del equipo constituyen la unidad que deberían incorporar los fabricantes para orientar al productor, evitando la confusión que se genera cuando solamente se los identifica por kilómetros de alcance.

Estos Joules de salida nos dan una indicación de la capacidad del energizador para soportar pérdidas. Los equipos más potentes (ma-

yores a 6 Joules) entregan su máxima energía de salida en valores de resistencia más bajos (50 a 200 W) lo que les permite soportar mejor las pérdidas y lograr mayor potencia al final de la línea. Los equipos de potencia menor (menor de 5 Joules) entregan su máxima energía entre 200 y 500 W, siendo la capacidad de control menor.

Un energizador de Alto Poder envía gran parte de su potencia al alambre en un pulso de cortísima duración y mantiene la eficacia del cerco, aún con considerables pérdidas. En forma más práctica, decimos que su poder no es mayormente afectado por las malezas que tocan el alambre.

Vamos a definir entonces las razones a tener en cuenta para elegir el energizador a utilizar:

- Como regla general, todo establecimiento que cuente con corriente eléctrica de red debe instalar un electrificador de 220 volts., lo que en cierta forma lo obligará a estructurar una instalación central. Dado que el consumo de corriente eléctrica de un electrificador es despreciable, se recomienda colocar el equipo más poderoso dentro de nuestras posibilidades.
- Si hay cortes frecuentes de energía o se requiere 100% de seguridad, se deberá apelar a equipos duales, o sea, equipos que trabajan indistintamente alimentados de 12 y 220 volts. Funcionan conectados a la red eléctrica y ante un corte en el suministro, pasan automáticamente a operar en 12 volts., volviendo a alimentarse de 220 volts. al superarse el corte, cargando lentamente la batería consumida en ese período. Estos “duales” son

Un energizador de Alto Poder envía gran parte de su potencia al alambre en un pulso de cortísima duración.



recomendados, ya que solucionan los problemas derivados de los cortes de corriente, para controlar animales no acostumbrados al alambre eléctrico.

- c) Si no hay corriente de red o no se quiere iniciar con instalaciones centrales, la alternativa son los energizadores a batería de 12 volts. *El consumo de estos equipos SÍ es significativo y está en relación directa con su poder*, lo que

debe tenerse en cuenta por lo complicado que resulta el recambio de baterías. Afortunadamente los Paneles Solares han solucionado este problema evitando la constante recarga de los acumuladores y alargando la vida útil de los mismos al no someterlos a cargas rápidas y al mantenerlos siempre en niveles de carga óptimos. Últimamente han surgido equipos solares con batería incluida de tipo “compacto” que favorecen

mucho la instalación bajando el mantenimiento. Se debe recordar que *los energizadores de Alto Poder o baja impedancia los cortocircuitos y las pérdidas NO provocan mayor consumo de batería, sino una menor “patada”*.

Definido el nuevo concepto de energía de la “patada” y las distintas fuentes de alimentación, debemos conocer también otros factores a tener en cuenta:

- a) El “radio” de acción o sea la distancia que habrá desde el sistema de tierra del energizador al último punto de la línea, en línea recta.
- b) La superficie de todo el campo y no sólo el área a electrificar, ya que en explotaciones mixtas es necesario abarcar

toda la superficie y llegar hasta el último rincón.

- c) El posible contacto con vegetación que tendrá el alambrado.
- d) El nivel de aislación relacionado al uso de buenos aisladores y su posterior mantenimiento.
- e) El margen de reserva necesario para ampliaciones futuras o pérdidas imprevistas.

Una vez más queremos insistir que si la fuente de alimentación del energizador es de corriente de red (220 volts.), es siempre conveniente instalar el equipo de mayor energía en el caso de que debamos recurrir a acumuladores, tratar de centralizar lo máximo posible para aprovechar mejor el “radio de acción” de los electrificadores.

Generalmente todo sistema de cercos eléctricos recién instalado funciona correctamente. Con el paso del tiempo, por los buenos resultados obtenidos, se aumenta el nivel de subdivisiones y al mismo tiempo se van envejeciendo los materiales, perdiendo en algunos casos su eficiencia como aisladores, provocando que instalaciones efectivas al ser diseñadas, en pocos años dejen de serlo. El motivo es que el equipo empezó a quedar chico, debiéndose agregar otro o colocar uno más poderoso. Esta experiencia nos indica entonces que *no debemos elegir lo “justo”, sino hay que pensar en la evolución futura.*

Hay también una decisión económica a tener en cuenta al decidir la compra de un energizador; es que cuanto más poderoso sea, mayor energía disponible (Joules) tendrá, lo que bajará los costos de mano de obra para mantener limpia la instalación y menor será la atención sobre las pérdidas.

A manera de recomendación práctica, teniendo en cuenta pérdidas y un margen de reserva adecuado, podemos indicar *la energía necesaria del electrificador según área a subdividir.*

Cuadro 1

Energía en Joules	Área a subdividir en há.
1	50
2	50 a 100
4	100 a 200
6	200 a 300
12	300 a 600
24	600 a 1200

En estos ejemplos se considera una subdivisión con alambrado eléctrico razonable para un predio lechero o ganadero.

En general, en Uruguay y en Argentina, los fabricantes sobredimensionan el alcance de los equipos, haciendo que el productor cometa errores graves en el momento de la compra.

A los efectos de dar una idea de alcances, hemos relevado aplicaciones en la práctica, poniendo especial atención a las condiciones promedio de instalación en Uruguay y teniendo en cuenta pérdidas por vegetación, por mala aislación, por poca conductividad y mal retorno. El siguiente cuadro muestra los alcances promedios en distintas condiciones:

Cuadro 2 . Alcance en Km. según energizador y pérdidas

Energía en joules	Pérdidas		
	Bajas	Medias	Abundantes
1	10	2	0
2	20	4	0
4	30	10	1
6	40	15	5
12	60	20	8
24	90	30	12

Téngase en cuenta que, en general, en Uruguay se observan pérdidas medias o abundantes, especialmente, en primavera y verano.

Con la simple observación de estos cuadros se infiere la importancia de saber en el momento de la compra cuál es la energía en Joules, dato que debe ser suministrado en forma seria y confiable por los fabricantes. Éstos, generalmente, informan un “alcance nominal”, que no es real ni confiable ya que sólo es verdadero en condiciones de laboratorio sin pérdidas de conductividad ni de retorno y que, por lo tanto, al productor no le sirve de guía.

Recopilación realizada en base a material extraído de:

- a) “Manual de alambrado eléctrico” para electrificadores Terko - Uruguay
- b) “Alambrados eléctricos. Manual de instalación y Uso” Jorge F. Von Stecher (h) - Argentina
- c) “Manual internacional de cercas de alta potencia” Gallagher Power Fence Systems - Nueva Zelanda
- d) Medidas de campo realizadas en diferentes establecimientos del Uruguay
- e) Medidas de laboratorio realizadas en SISTECNO S.A.